

КЕДР (ССП)

ПОДВЕСНЫЕ ПРОМЫШЛЕННЫЕ СВЕТОДИОДНЫЕ СВЕТИЛЬНИКИ

ПРИМЕНЯЮТСЯ ДЛЯ ОСВЕЩЕНИЯ:

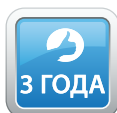
- Промышленных территорий
- Парковок и стоянок
- Спортивных сооружений
- Складских терминалов
- Железнодорожных перонов

Светильники серии «КЕДР ССП» предназначены для подвесной установки на цепи или тросы.

Для создания необходимой световой среды светильники серии «КЕДР» могут быть оснащены дополнительной оптической частью, которая позволяет сформировать КСС типа «Ш» или типа «Г».

Корпуса светильников изготавливаются из алюминия, конструктивные элементы выполнены из нержавеющей стали, светильники устойчивы к воздействиям окружающей среды. Алюминиевый профиль светильника имеет развитые ребра, которые, помимо эстетики и запоминающегося внешнего вида, обеспечивают оптимальный тепловой режим работы светодиодов. Достаточное расстояние между ребрами обеспечивает отвод возможных загрязнений в виде снега или листвы.

СВЕТООТДАЧА БОЛЕЕ 120лм/Вт



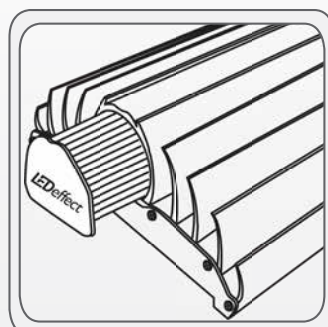
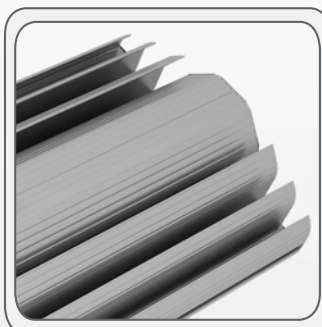
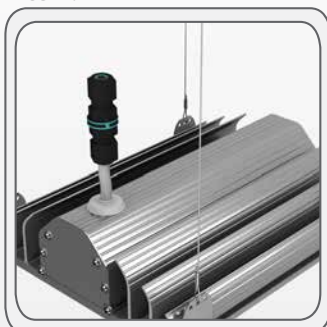
ПОДВЕСНЫЕ СВЕТОДИОДНЫЕ СВЕТИЛЬНИКИ «КЕДР (ССП)» ЯВЛЯЮТСЯ ЭФФЕКТИВНОЙ ЗАМЕНОЙ СВЕТИЛЬНИКОВ С ЛАМПАМИ ТИПА ДРЛ 125-400Вт, ДНАТ 250Вт.

Надежный подвесной монтаж - на цепи или тросы. Предусмотрена продольная регулировка крепежа.

Надежное подключение - светильники снабжены герметичными (IP67) разъемами подключения к сети.

Оптимальный теплоотвод - обеспечивает алюминиевый профиль с развитым оребрением.

Легко обслуживать - сменный источник питания, замена без демонтажа светильника.



КЕДР (ССП)

ПОДВЕСНЫЕ ПРОМЫШЛЕННЫЕ
СВЕТОДИОДНЫЕ СВЕТИЛЬНИКИ

ПРИМЕНЯЮТСЯ ДЛЯ ОСВЕЩЕНИЯ:

- Промышленных территорий
- Парковок и стоянок
- Спортивных сооружений
- Складских терминалов
- Железнодорожных перонов

МОДИФИКАЦИИ СВЕТИЛЬНИКОВ «КЕДР ССП»

Для создания необходимой световой среды светодиодные светильники серии «КЕДР ССП» могут оснащаться дополнительной оптикой, которая помогает сформировать КСС тип «Ш» и тип «Г».



ОСОБЕННОСТИ СВЕТИЛЬНИКОВ «КЕДР ССП»

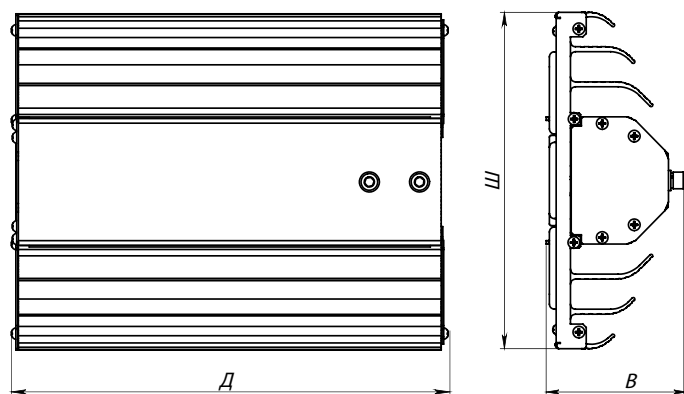


В светильниках применяются надежные светодиоды NICHIA (Япония). Светодиодная матрица защищена рассеивателем из светотехнического поликарбоната, устойчивого к механическим воздействиям.



Отсутствие потерь - новая технология установки дополнительных оптических элементов позволяет исключить рассеиватель, и снизить потери светового потока.

РАЗМЕРЫ СВЕТИЛЬНИКОВ «КЕДР ССП»



ДхШхВ:
262x225x80мм



ДхШхВ:
364x225x80мм



ДхШхВ:
512x225x80мм

**КОМПАНИЯ ЛЕД-ЭФФЕКТ ПРОИЗВОДИТ ШИРОКИЙ АССОРТИМЕНТ
КАЧЕСТВЕННОЙ СВЕТОДИОДНОЙ ПРОДУКЦИИ**